

META 02 Mitigeur mural avec rosaces individuelles - Platine brossé

36 880 625



- saillie 227 mm
- bec orientable
- jet enrichi en air
- rosace pour sortie Ø 55 mm
- rosace pour mitigeur Ø 78 mm
- débit d'eau maxi. 7 l/min avec une pression d'écoulement de 3 bars
- sans plomb

Accessoires requis



Mitigeur monocommande mural à encastrer mitigeur à droite - 35 816 970 90

- ATTENTION:Non approprié pour montage encastré.Raccordement par robinets d'équerre, fixation par vissage sur la paroi arrière.

Accessoires requis



Mitigeur monocommande mural à encastrer - 35 860 970 90

- profondeur de montage max. 95 mm
- profondeur de montage mini. 80 mm

META 02 Mitigeur mural avec rosaces individuelles - Platine brossé

36 880 625

mm [inches]

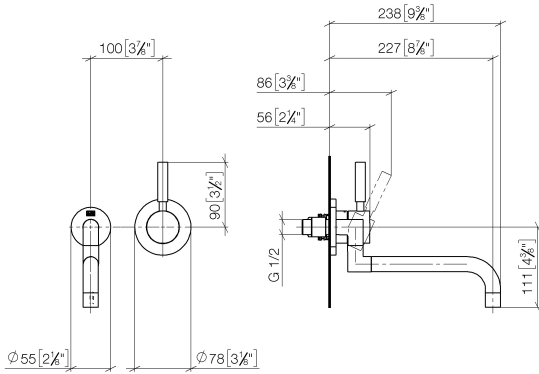
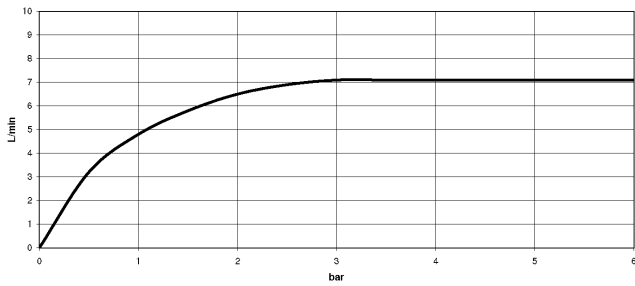


Diagramme de débit



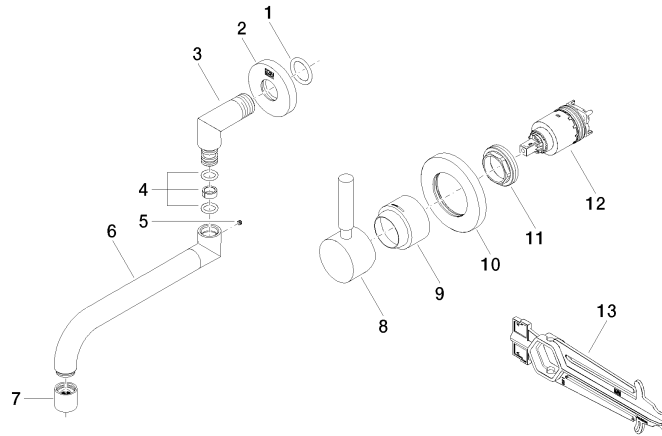
Certificats

LGA_29897.

WRAS_2107020.

META 02 Mitigeur mural avec rosaces individuelles - Platine brossé

36 880 625



Liste des pièces de rechange

N°	Article Numéro	Désignation	Fréquence de montage	Délai de livraison
1	90 14 10 026 00 90	joint	1	2
2	09 27 22 503-06	rosace	1	10
3	09 11 03 013 10-06	raccord	1	10
4	90 14 15 020 00 90	kit de garniture	1	2
5	90 31 11 038 00 90	tige	1	2
6	04 28 25 078 10-06	bec déverseur	1	10
7	90 23 01 019 00-06	mousseur	1	10
8	90 20 62 040 00-06	poignée	1	10
9	09 11 02 530-06	hotte	1	10
10	90 27 62 011 00-06	rosace	1	10
11	09 24 04 105 90	écrou	1	2
12	90 15 05 064 01 90	cartouche	1	2
13	90 30 09 064 00 90	clé à écrou	1	2